

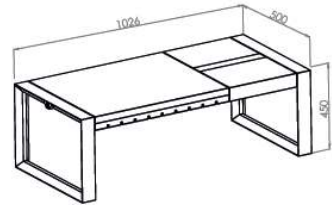
MCI Contest 2014



SCELTA MATERIALI



DIMENSIONAMENTO



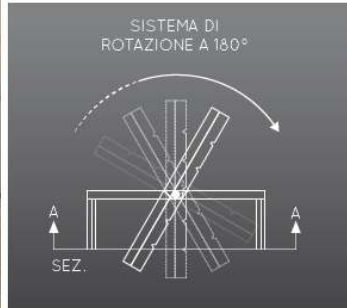
TEXTURES & LAVORAZIONI



LAZY BOY

Lazy Boy è un tavolino da salotto, con una doppia funzione, nel dettaglio offre una superficie d'appoggio per oggetti di uso comune e allo stesso tempo garantisce una superficie soffice come sostegno per le gambe dell'utilizzatore. Come funzione aggiuntiva sono presenti due vani nascosti ideali per riporre oggetti dall'ingombro ridotto come dispositivi elettronici, riviste, chiavi ecc... Lazy Boy è pensato per realtà abitative dalla metratura limitata, caratteristica sempre più diffusa e vera tendenza di mercato, in tali condizioni diventa necessario ottimizzare gli spazi e migliorare qualitativamente l'abitabilità dei volumi. Questo prodotto è realizzato impiegando due tipologie di materiali ovvero FENIX NTM® e Thermofresh®, l'unione di questi due materiali versatili dà vita a un elemento funzionale e pratico, in grado di adattarsi alle esigenze dell'utente. La possibilità di autoriparazione e semplicità di pulizia ed igienizzazione prolungano il ciclo di vita del prodotto, il quale nonostante presenti delle scalfitture generate dall'utilizzo giornaliero permette comunque di essere riportato allo stato iniziale.

MCI Contest 2014



RENDERING AMBIENTATO & STUDIO ROTAZIONE - PROPORZIONI