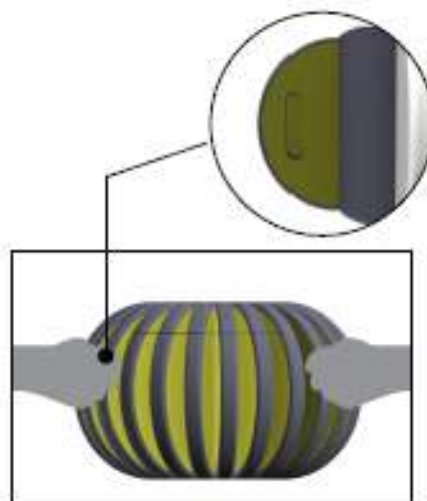
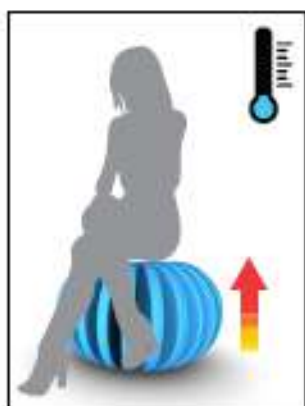
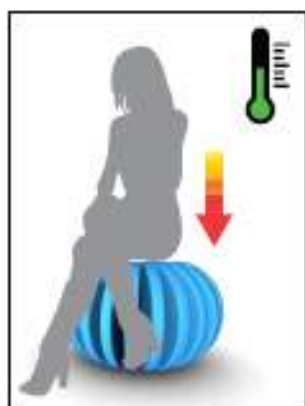


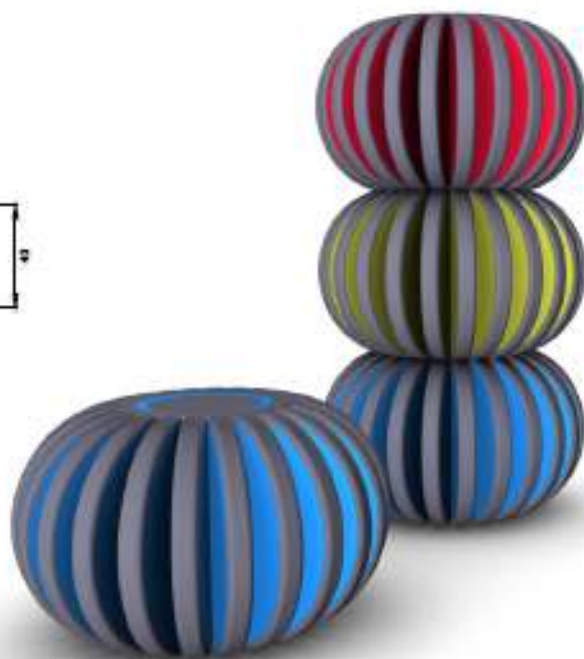
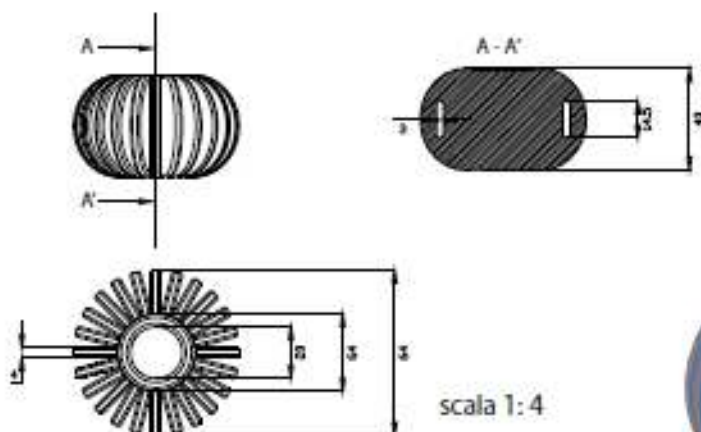
# MO-ZUCCA



MO-ZUCCA è un pouf realizzato in Thermofresh, un'innovativa schiuma poliuretanicamente flessibile in grado di assorbire il calore (corporeo) in eccesso, accumularlo e rilasciarlo di seguito quando la temperatura scende, e le PCM solidificano cedendo il calore accumulato in precedenza. MO-ZUCCA è quindi ideale per gli ambienti di attesa grazie alla straordinaria capacità di mantenersi fresco riducendo il fastidioso fenomeno dell'eccessivo riscaldamento da contatto. Leggero, confortevole, facile da spostare. Il trattamento Ultrafresh, rende il materiale altamente igienico e confortevole. Inoltre la speciale forma a raggi permette di unire e modulare più elementi tra loro creando composizioni sempre nuove.



## VISTE ORTOGONALI



# MO-ZUCCA



## POSSIBILI COMPOSIZIONI MODULARI

